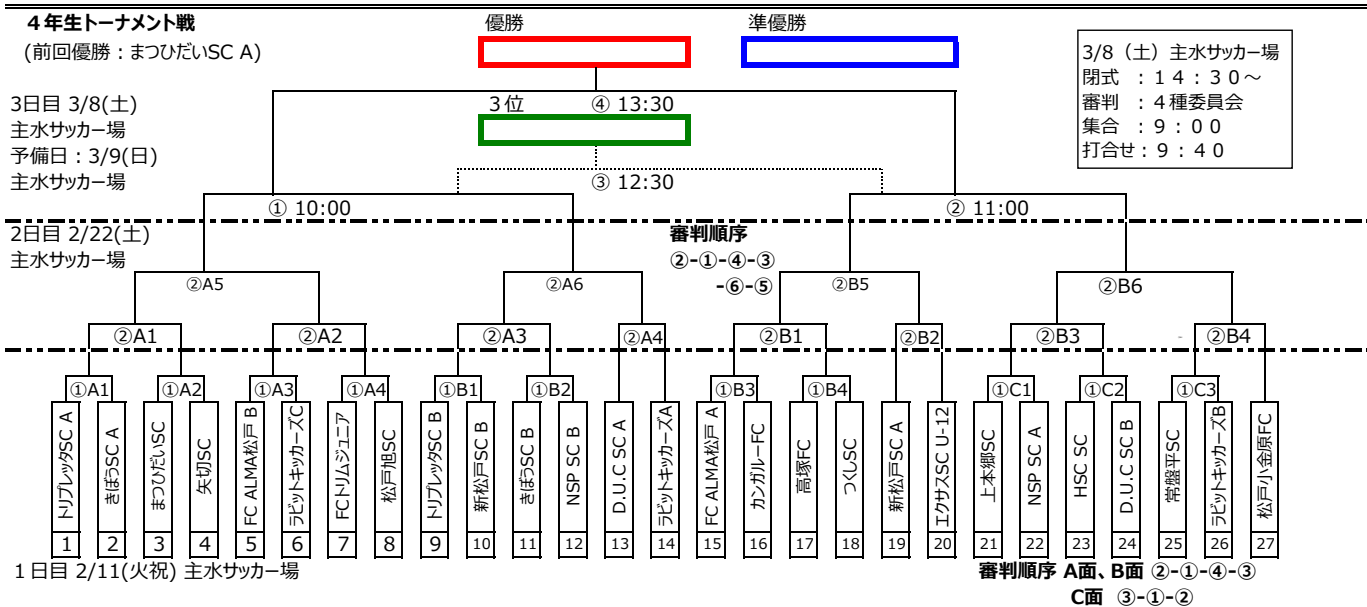
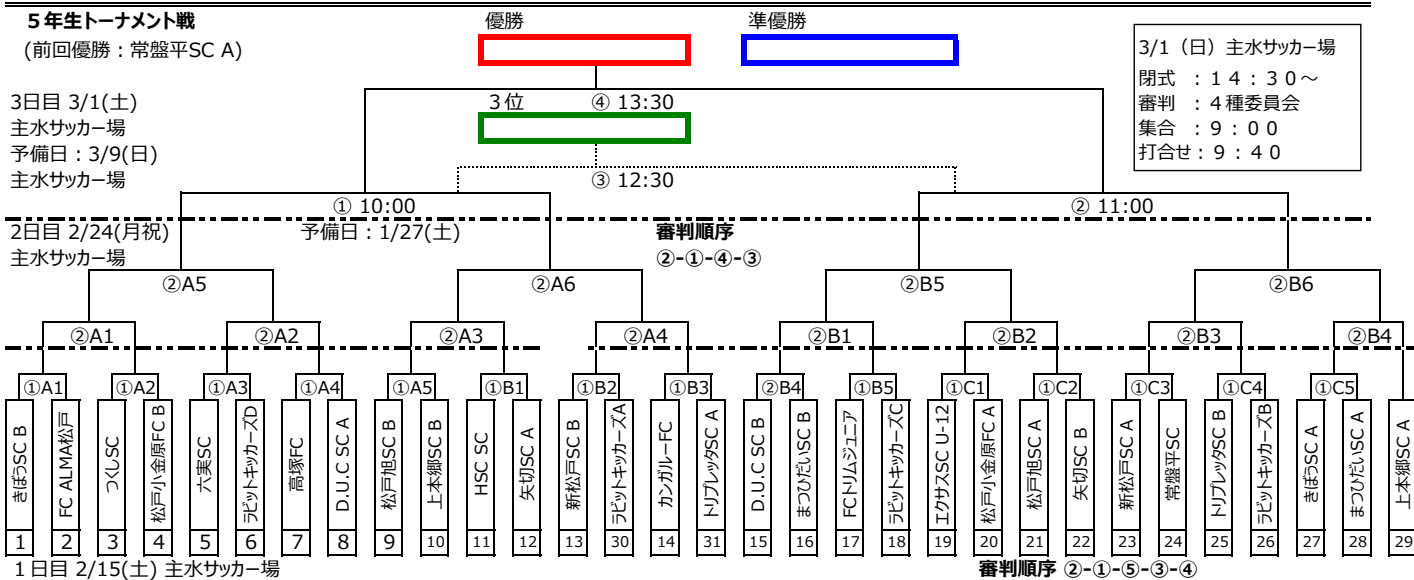
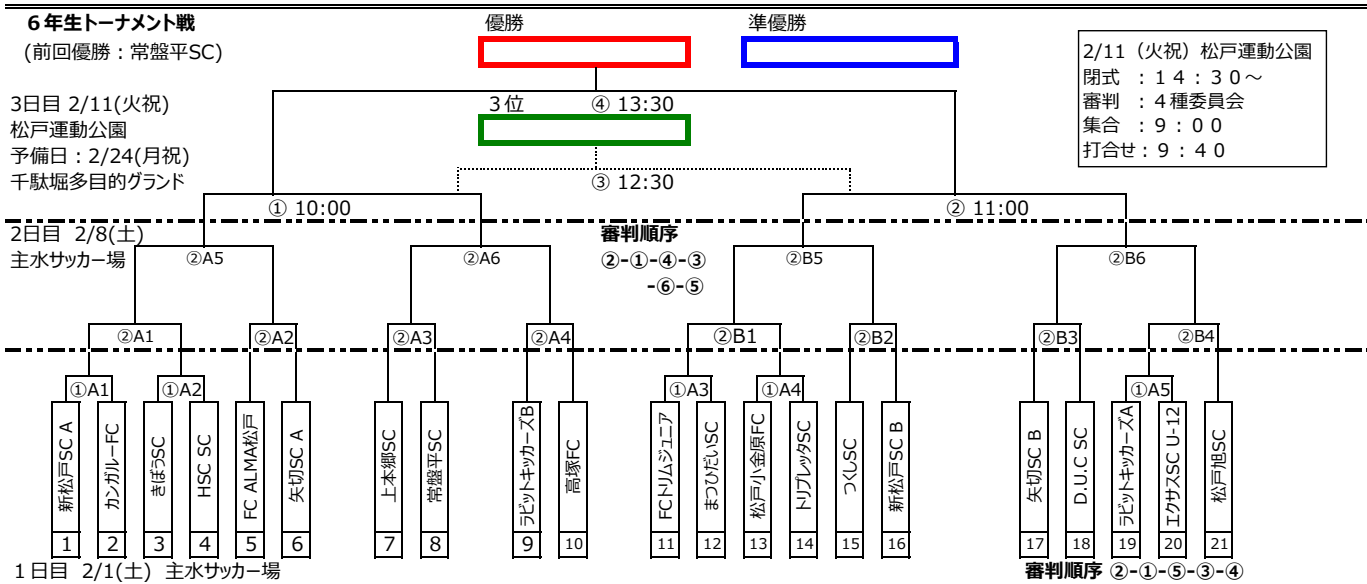


2024年度 松戸市長杯争奪少年サッカートーナメント大会

会場準備、打ち合わせとも、進行表を参照ください



◇◇◇◇◇ ◆ 松戸4種HPは以下スポンサー様のご協力により運営しております (<http://www.matsudo-fa4shu.com/>) ◆◇◇◇◇

◇◇◇◇◇ サンマルク松戸常盤平店、クーバー・コーチング・サッカー・スクール・松戸八ヶ崎校、FCクラッキス松戸、◇◇◇◇◇

◇◇◇◇◇ R E F O R M A、HSC サッカークラブ、有限会社藤倉運動具店、松戸市浴場組合 ◇◇◇◇◇

◇◇◇◇◇ 松戸市サッカー協会・4種委員会 ◇◇◇◇◇

