

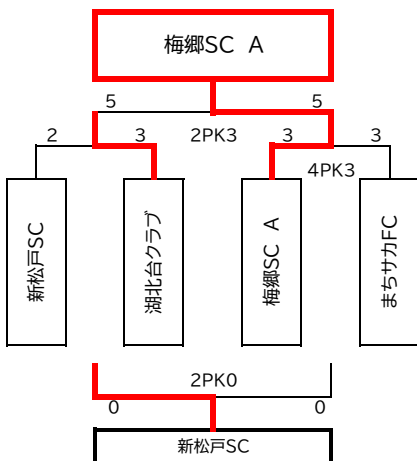
初石少年SC招待

予選グループA	A1 初石少年SC A	A2 まちサカFC	A3 高野山SSS	A4 松葉SC	勝点	勝利	敗戦	引分	得点	失点	得失	順位	結果
A1 初石少年SC A	***	● 0 - 4	○ 2 - 1	○ 2 - 0	6	2	1	0	4	5	-1	2	
A2 まちサカFC	○ 4 - 0	***	△ 3 - 3	○ 5 - 0	7	2	0	1	12	3	9	1	
A3 高野山SSS	● 1 - 2	△ 3 - 3	***	○ 3 - 1	4	1	1	1	7	6	1	3	
A4 松葉SC	● 3 - 3	● 0 - 5	● 1 - 3	***	0	0	3	0	4	11	-7	4	

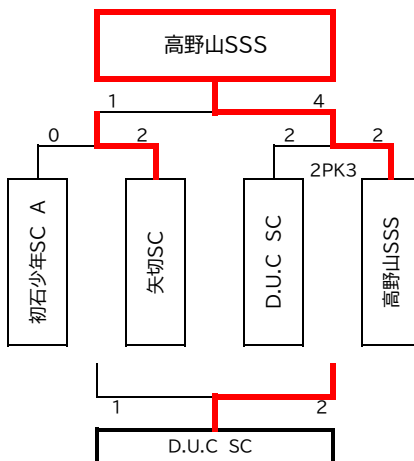
予選グループB	B1 湖北台クラブ	B2 矢切SC	B3 初石少年SC B	B4 梅郷SC A	勝点	勝利	敗戦	引分	得点	失点	得失	順位	結果
B1 湖北台クラブ	***	○ 1 - 0	○ 10 - 0	△ 2 - 2	7	2	0	1	13	2	11	2	準優勝
B2 矢切SC	● 0 - 1	***	○ 2 - 0	● 1 - 7	3	1	2	0	3	8	-5	3	
B3 初石少年SC B	● 0 - 10	● 0 - 2	***	● 0 - 7	0	0	3	0	0	19	-19	4	
B4 梅郷SC A	△ 0 - 2	○ 7 - 1	○ 7 - 0	***	7	2	0	1	14	3	11	1	優勝

予選グループC	C1 カンガルーFC	C2 D.U.C SC	C3 梅郷SC B	C4 新松戸SC	勝点	勝利	敗戦	引分	得点	失点	得失	順位	結果
C1 カンガルーFC	***	△ 3 - 3	● 1 - 2	● 0 - 4	1	0	2	1	4	9	-5	4	
C2 D.U.C SC	△ 3 - 3	***	○ 5 - 0	● 0 - 4	4	1	1	1	8	7	1	2	
C3 梅郷SC B	○ 2 - 1	● 0 - 5	***	● 0 - 6	3	1	2	0	2	12	-10	3	
C4 新松戸SC	○ 0 - 5	○ 4 - 0	○ 6 - 0	***	9	3	0	0	10	5	5	1	3位

上位トーナメント



中位トーナメント



下位トーナメント

