

# 第19回 ペガサス杯 争奪サッカー大会



ペガサスジュニアフットボールクラブ

## 予選リーグ表（1日目）

a ブロック	NPO小菅SC	湖北台クラブ	南流山少年SC	勝点	得点	失点	得失差	順位
1 NPO小菅SC		7 <sup>3</sup> - 0	2 <sup>3</sup> - 1	6	9	1	8	1
2 湖北台クラブ	0 <sup>0</sup> - 7		1 <sup>1</sup> - 1	1	1	8	-7	3
3 南流山少年SC	1 <sup>0</sup> - 2	1 <sup>1</sup> - 1		1	2	3	-1	2

b ブロック	エンデバーFC	矢切SC	流山翼少年SC	勝点	得点	失点	得失差	順位
1 エンデバーFC		2 <sup>3</sup> - 1	1 <sup>0</sup> - 3	3	3	4	-1	2
2 矢切SC	1 <sup>0</sup> - 2		0 <sup>0</sup> - 1	0	1	3	-2	3
3 流山翼少年SC	3 <sup>3</sup> - 1	1 <sup>3</sup> - 0		6	4	1	3	1

c ブロック	高野山SSS	常盤平少年SC	江戸川台FC	勝点	得点	失点	得失差	順位
1 高野山SSS		1 <sup>0</sup> - 4	2 <sup>0</sup> - 3	0	3	7	-4	3
2 常盤平少年SC	4 <sup>3</sup> - 1		3 <sup>3</sup> - 1	6	7	2	5	1
3 江戸川台FC	3 <sup>3</sup> - 2	1 <sup>0</sup> - 3		3	4	5	-1	2

d ブロック	三小キッカーズ	六実SC	流山隼少年SC	勝点	得点	失点	得失差	順位
1 三小キッカーズ		8 <sup>3</sup> - 0	2 <sup>3</sup> - 1	6	10	1	9	1
2 六実SC	0 <sup>0</sup> - 8		0 <sup>0</sup> - 3	0	0	11	-11	3
3 流山隼少年SC	1 <sup>0</sup> - 2	3 <sup>3</sup> - 0		3	4	2	2	2

e ブロック	初石少年SC	新松戸SC	流山東部FC	勝点	得点	失点	得失差	順位
1 初石少年SC		1 <sup>0</sup> - 4	0 <sup>1</sup> - 0	1	1	4	-3	2
2 新松戸SC	4 <sup>3</sup> - 1		4 <sup>3</sup> - 0	6	8	1	7	1
3 流山東部FC	0 <sup>1</sup> - 0	0 <sup>0</sup> - 4		1	0	4	-4	3

f ブロック	上本郷SC	福田SC	ペガサスJFC	勝点	得点	失点	得失差	順位
1 上本郷SC		1 <sup>3</sup> - 0	0 <sup>1</sup> - 0	4	1	0	1	1
2 福田SC	0 <sup>0</sup> - 1		2 <sup>1</sup> - 2	1	2	3	-1	3
3 ペガサスJFC	0 <sup>1</sup> - 0	2 <sup>1</sup> - 2		2	2	2	0	2

予選 1位グループ	
a-1	NPO小菅SC
b-1	流山翼少年SC
c-1	常盤平少年SC
d-1	三小キッカーズ
e-1	新松戸SC
f-1	上本郷SC

予選 2位グループ	
a-2	南流山少年SC
b-2	エンデバーFC
c-2	江戸川台FC
d-2	流山隼少年SC
e-2	初石少年SC
f-2	ペガサスJFC

予選 3位グループ	
a-3	湖北台クラブ
b-3	矢切SC
c-3	高野山SSS
d-3	六実SC
e-3	流山東部FC
f-3	福田SC

## 対戦表（1日目）

### Aコート

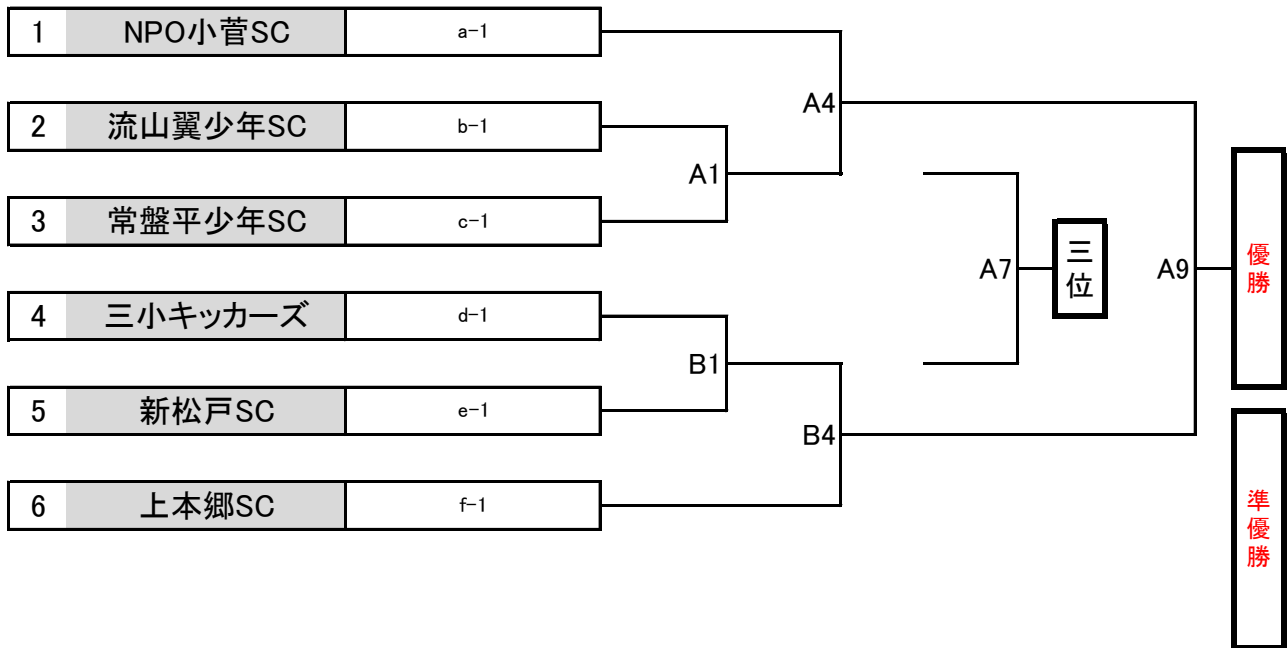
No.	試合時間		対 戦	審 判
1	9:00 ~ 9:35	A1	NPO小菅SC 7 - 0 湖北台クラブ	大会主催者
2	9:40 ~ 10:15	A2	エンデバーFC 2 - 1 矢切SC	NPO小菅SC 湖北台クラブ
3	10:20 ~ 10:55	A3	高野山SSS 1 - 4 常盤平少年SC	エンデバーFC 矢切SC
4	11:00 ~ 11:35	A4	NPO小菅SC 2 - 1 南流山少年SC	高野山SSS 常盤平少年SC
5	11:40 ~ 12:15	A5	流山翼少年SC 3 - 1 エンデバーFC	NPO小菅SC 南流山少年SC
6	12:20 ~ 12:55	A6	江戸川台FC 3 - 2 高野山SSS	流山翼少年SC エンデバーFC
7	13:00 ~ 13:35	A7	湖北台クラブ 1 - 1 南流山少年SC	江戸川台FC 高野山SSS
8	13:40 ~ 14:15	A8	矢切SC 0 - 1 流山翼少年SC	湖北台クラブ 南流山少年SC
9	14:20 ~ 14:55	A9	常盤平少年SC 3 - 1 江戸川台FC	矢切SC 流山翼少年SC

### Bコート

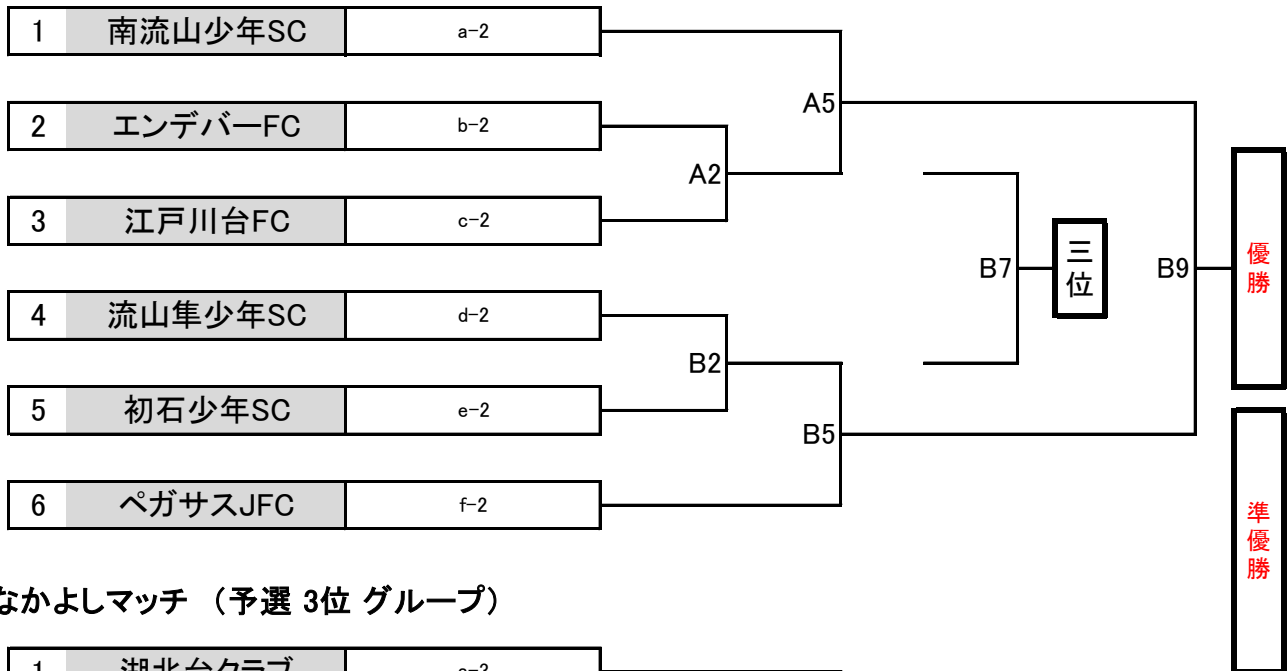
No.	試合時間		対 戦	審 判
1	9:00 ~ 9:35	B1	三小キッカーズ 8 - 0 六実SC	大会主催者
2	9:40 ~ 10:15	B2	初石少年SC 1 - 4 新松戸SC	三小キッカーズ 六実SC
3	10:20 ~ 10:55	B3	上本郷SC 1 - 0 福田SC	初石少年SC 新松戸SC
4	11:00 ~ 11:35	B4	流山隼少年SC 1 - 2 三小キッカーズ	上本郷SC 福田SC
5	11:40 ~ 12:15	B5	流山東部FC 0 - 0 初石少年SC	流山隼少年SC 三小キッカーズ
6	12:20 ~ 12:55	B6	ペガサスJFC 0 - 0 上本郷SC	流山東部FC 初石少年SC
7	13:00 ~ 13:35	B7	六実SC 0 - 3 流山隼少年SC	ペガサスJFC 上本郷SC
8	13:40 ~ 14:15	B8	新松戸SC 4 - 0 流山東部FC	六実SC 流山隼少年SC
9	14:20 ~ 14:55	B9	福田SC 2 - 2 ペガサスJFC	新松戸SC 流山東部FC

## 順位トーナメント表(2日目)

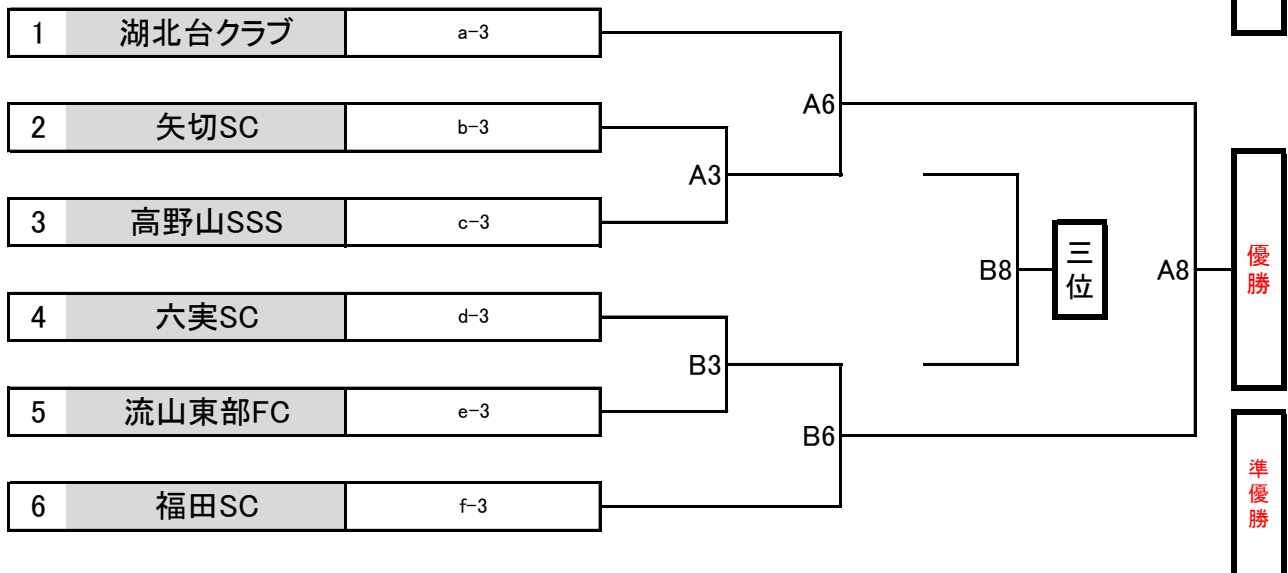
### ■ペガサス杯争奪 (予選 1位 グループ)



### ■さわやかマッチ (予選 2位 グループ)



### ■なかよしマッチ (予選 3位 グループ)



# 対戦表 (2日目)

Aコート				
No.	試合時間		対 戦	審 判
1	9:00 ~ 9:35	A1	流山翼少年SC - 常盤平少年SC 予選1位【b-1】 予選1位【c-1】	大会主催者
2	9:40 ~ 10:15	A2	エンデバーFC - 江戸川台FC 予選2位【b-2】 予選2位【c-2】	流山翼少年SC 常盤平少年SC 予選1位【b-1】 予選1位【c-1】
3	10:20 ~ 10:55	A3	矢切SC - 高野山SSS 予選3位【b-3】 予選3位【c-3】	エンデバーFC 江戸川台FC 予選2位【b-2】 予選2位【c-2】
4	11:00 ~ 11:35	A4	NPO小菅SC - 予選1位【a-1】 A1 勝者	矢切SC 高野山SSS 予選3位【b-3】 予選3位【c-3】
5	11:40 ~ 12:15	A5	南流山少年SC - 予選2位【a-2】 A2 勝者	NPO小菅SC 予選1位【a-1】 A1 勝者
6	12:20 ~ 12:55	A6	湖北台クラブ - 予選3位【a-3】 A3勝者	南流山少年SC 予選2位【a-2】 A2 勝者
7	13:00 ~ 13:35	A7	ペガサス杯 A4 敗者 三位決定 B4 敗者	湖北台クラブ 予選3位【a-3】 A3 勝者
8	13:40 ~ 14:15	A8	なかよし A6 勝者 決勝戦 B6 勝者	A4 敗者 B4 敗者
9	14:20 ~ 14:55	A9	ペガサス杯 A4 勝者 決勝戦 B4 勝者	大会主催者

Bコート				
No.	試合時間		対 戦	審 判
1	9:00 ~ 9:35	B1	三小キッカーズ - 新松戸SC 予選1位【d-1】 予選1位【e-1】	大会主催者
2	9:40 ~ 10:15	B2	流山隼少年SC - 初石少年SC 予選2位【d-2】 予選2位【e-2】	三小キッカーズ 新松戸SC 予選1位【d-1】 予選1位【e-1】
3	10:20 ~ 10:55	B3	六実SC - 流山東部FC 予選3位【d-3】 予選3位【e-3】	流山隼少年SC 初石少年SC 予選2位【d-2】 予選2位【e-2】
4	11:00 ~ 11:35	B4	- 上本郷SC B1 勝者 予選1位【f-1】	六実SC 流山東部FC 予選3位【d-3】 予選3位【e-3】
5	11:40 ~ 12:15	B5	- ペガサスJFC B2 勝者 予選2位【f-2】	上本郷SC B1 勝者 予選1位【f-1】
6	12:20 ~ 12:55	B6	- 福田SC B3 勝者 予選3位【f-3】	ペガサスJFC B2 勝者 予選2位【f-2】
7	13:00 ~ 13:35	B7	さわやか A5 敗者 三位決定 B5 敗者	福田SC B3 勝者 予選3位【f-3】
8	13:40 ~ 14:15	B8	なかよし A6 敗者 三位決定 B6 敗者	A5 敗者 B5 敗者
9	14:20 ~ 14:55	B9	さわやか A5 勝者 決勝戦 B5 勝者	A6 敗者 B6 敗者

閉会式 15:10~