

1年生組合せ

・午前リーグ

試合時間: 8-2-8

①試合10:00～、②試合10:25～、③試合10:50～、④試合11:15～、⑤試合11:40～、⑥試合12:05～

Cコート

C1ブロック	高塚FC	曾谷SC	六実SC	勝点	得点	失点	得失	順位
高塚FC		2 C-① 2	3 C-⑤ 0	4	5	2	3	1
曾谷SC	2 C-① 2		2 C-③ 1	4	4	3	1	2
六実SC	0 C-⑤ 3	1 C-③ 2		0	1	5	-4	3

C2ブロック	新松戸少年SC	高根東SSS	小金原FC	勝点	得点	失点	得失	順位
新松戸少年SC		0 C-② 0	8 C-⑥ 0	4	8	0	8	1
高根東SSS	0 C-② 0		7 C-④ 0	4	7	0	7	2
小金原FC	0 C-⑥ 8	0 C-④ 7		0	0	15	-15	3

Dコート

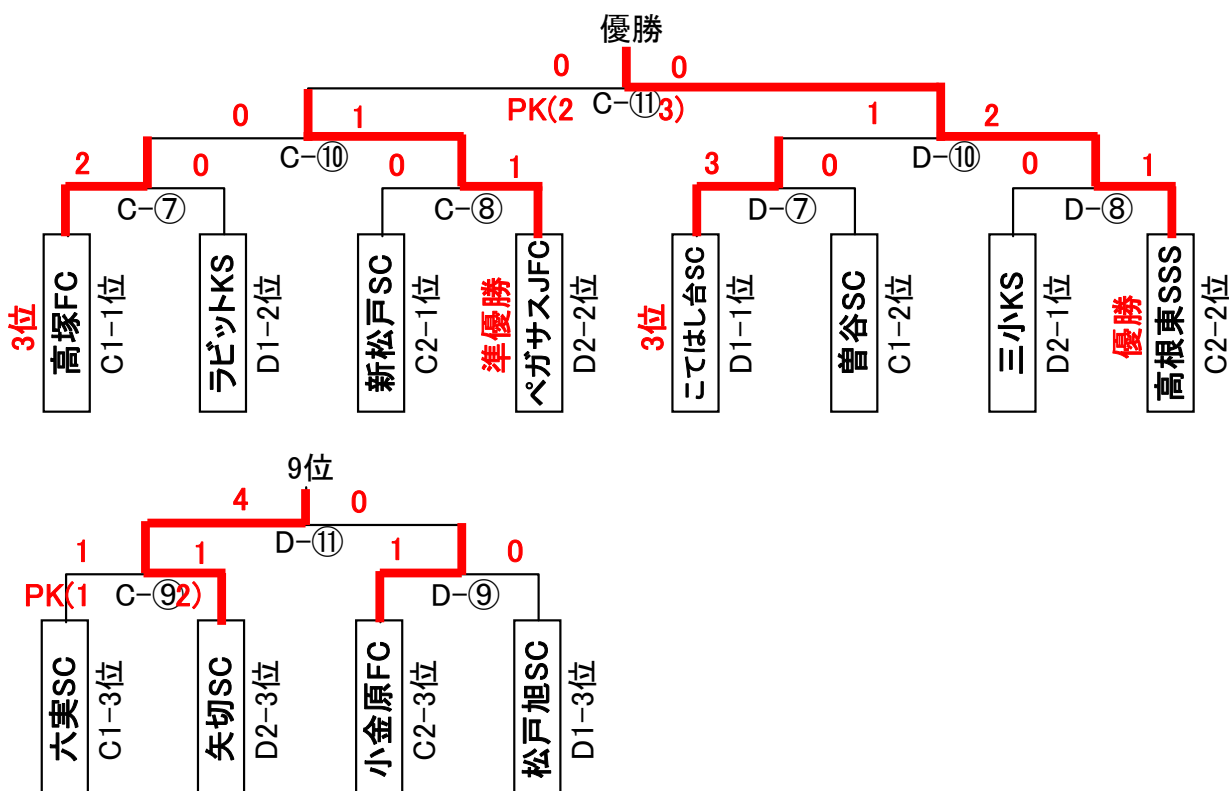
D1ブロック	松戸旭SC	こてはし台SC	ラビットKS	勝点	得点	失点	得失	順位
松戸旭SC		0 D-① 11	0 D-⑤ 5	0	0	16	-16	3
こてはし台SC	11 D-① 0		4 D-③ 0	6	15	0	15	1
ラビットKS	5 D-⑤ 0	0 D-③ 4		3	5	4	1	2

D2ブロック	矢切SC	ペガサスJFC	三小KS	勝点	得点	失点	得失	順位
矢切SC		0 D-② 2	1 D-⑥ 2	0	1	4	-3	3
ペガサスJFC	2 D-② 0		0 D-④ 3	3	2	3	-1	2
三小KS	2 D-⑥ 1	3 D-④ 0		6	5	1	4	1

・午後トーナメント

試合時間: 8-2-8

⑦試合13:00～、⑧試合13:25～、⑨試合13:50～、⑩試合14:15～、⑪試合14:50～
引分けの場合は3対3のPKを行う。



2年生組合せ

・午前リーグ

試合時間: 8-2-8

①試合10:00～、②試合10:25～、③試合10:50～、④試合11:15～、⑤試合11:40～、⑥試合12:05～

Aコート

A1ブロック	梅郷SC	江戸川台FC	六実SC-S	勝点	得点	失点	得失	順位
梅郷SC		6 A-① 0	2 A-⑤ 4	3	8	4	4	2
江戸川台FC	0 A-① 6		0 A-③ 6	0	0	12	-12	3
六実SC-S	4 A-⑤ 2	6 A-③ 0		6	10	2	8	1

A2ブロック	六実SC-R	福田少年SC	東部ヴィエント	勝点	得点	失点	得失	順位
六実SC-R		1 A-② 0	0 A-⑥ 2	3	1	2	-1	3
福田少年SC	0 A-② 1		2 A-④ 0	3	2	1	1	1
東部ヴィエント	2 A-⑥ 0	0 A-④ 2		3	2	2	0	2

Bコート

B1ブロック	初石少年SC	常盤平少年SC	つくし野SC	勝点	得点	失点	得失	順位
初石少年SC		3 B-① 0	4 B-⑤ 0	6	7	0	7	1
常盤平少年SC	0 B-① 3		1 B-③ 1	1	1	4	-3	2
つくし野SC	0 B-⑤ 4	1 B-③ 1		1	1	5	-4	3

B2ブロック	小菅SC	明海FC	エクサス松戸	勝点	得点	失点	得失	順位
小菅SC		0 B-② 2	0 B-⑥ 0	1	0	2	-2	3
明海FC	2 B-② 0		0 B-④ 2	3	2	2	0	2
エクサス松戸	0 B-⑥ 0	2 B-④ 0		4	2	0	2	1

・午後トーナメント

試合時間: 8-2-8

⑦試合13:00～、⑧試合13:25～、⑨試合13:50～、⑩試合14:15～、⑪試合14:50～
引分けの場合は3対3のPKを行う。

